

Fritéza elektrická 0,96 kW/l, 13 l bez podstavby 400V

Model	Sap kód	00110050
FE 70/04 E	Skupina artiklů	Fritézy a udržovače hranolek



- Objem vany [l]: 13
- Typ výpusti: Na čelní panel
- Výpust': Ano
- Maximální teplota zařízení [°C]: 190
- Minimální teplota zařízení [°C]: 50
- Materiál: Nerez
- Umístění ohřevu: Vnitřní
- Počet košů: 1
- Rozměr koše [mm]: 280 x 295 x 100

Sap kód	00110050	Výkon plynový [kW]	12.000
Šířka netto [mm]	400	Objem vany [l]	13
Hloubka netto [mm]	700	Počet van	1
Výška netto [mm]	330	Počet košů	1
Hmotnost netto [kg]	22.00	Rozměr koše [mm]	280 x 295 x 100
Příkon elektrický [kW]	12.500	Poměr příkon/litr [kW/l]	0.96

Technický list

Technický výkres



Fritéza elektrická 0,96 kW/l, 13 l bez podstavby 400V

Model

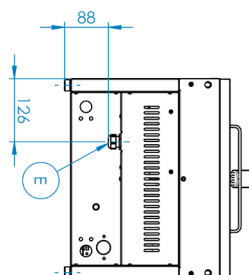
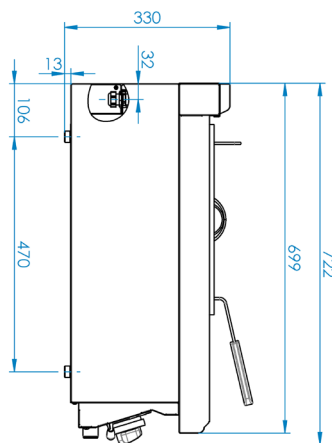
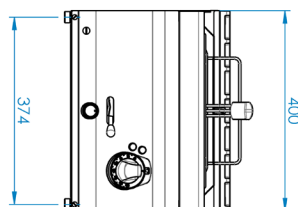
Sap kód

00110050

FE 70/04 E

Skupina artiklů

Fritézy a udržovače hranolek



Fritéza elektrická 0,96 kW/l, 13 l bez podstavby 400V

Model	Sap kód	00110050
FE 70/04 E	Skupina artiklů	Fritézy a udržovače hranolek

1

Celonerezová vana

dlouhá životnost
odolnost materiálu z nerezové oceli AISI 304
materiál nerezne

- úspory na servisních zásazích
- snadná a rychlejší obsluha

2

Stupeň krytí ovládacích prvků IPX4

bezúdržbový systém
odolnost proti stříkající vodě
dlouhá životnost

- úspory na servisních zásazích
- snadné čištění zařízení

3

Vypouštěcí ventil 3/4" v přední části zařízení s bezpečnostní pojistkou proti samovolnému vypouštění

vyústění lázně do připravené nádoby

- snadná a bezpečná manipulace

4

Studená zóna

zabraňuje přepalování zbytků potravin
nedochází ke změně chuti oleje

- delší životnost oleje
- snadný přístup a údržba

5

Otočné topné těleso

delší životnost
snadný přístup

- efektivní čištění při vyklopení tělesa
- snadný přístup i do rohů a úspora času

6

Vysoký příkon/l

rychlý náběh na provozní teplotu po vložení produktu

- pokrmy nejsou nasáklé olejem, mají lepší chuť a jsou dříve hotové
- větší produkce

Fritéza elektrická 0,96 kW/l, 13 l bez podstavby 400V

Model	Sap kód	00110050
FE 70/04 E	Skupina artiklů	Fritézy a udržovače hranolek

1. Sap kód:

00110050

2. Šířka netto [mm]:

400

3. Hloubka netto [mm]:

700

4. Výška netto [mm]:

330

5. Hmotnost netto [kg]:

22.00

6. Šířka brutto [mm]:

440

7. Hloubka brutto [mm]:

800

8. Výška brutto [mm]:

500

9. Hmotnost brutto [kg]:

28.00

10. Typ spotřebiče:

Elektrické zařízení

11. Konstruční typ zařízení:

Stolní

12. Příkon elektrický [kW]:

12.500

13. Výkon plynový [kW]:

12.000

14. Stupeň krytí ovládacích prvků:

IPX4

15. Materiál:

Nerez

16. Typ vrchní desky:

Prolisovaná - komfortní údržba čištění

17. Materiál vrchní desky:

Nerezová ocel

18. Tloušťka vrchní desky [mm]:

1.20

19. Typ ohřevu zařízení:

Přímý

20. Standardní výbava k zařízení:

víko, koš

21. Objem vany [l]:

13

22. Rozměr vany [mm x mm x mm]:

300 x 336 x 200

23. Maximální teplota zařízení [°C]:

190

24. Minimální teplota zařízení [°C]:

50

25. Bezpečnostní termostat:

Ano

26. Nastavitelné nožičky:

Ano

27. Materiál tělesa:

AISI 304

28. Počet košů:

1

Technický list

Technické parametry



Fritéza elektrická 0,96 kW/l, 13 l bez podstavby 400V

Model	Sap kód	00110050
FE 70/04 E	Skupina artiklů	Fritézy a udržovače hranolek

29. Počet van:

1

30. Rozměr koše [mm]:

280 x 295 x 100

31. Materiál vany:

AISI 304 - vysokojakostní nerez

32. Poměr příkon/litr [kW/l]:

0.96

33. Typ výpusti:

Na čelní panel

34. Výpust':

Ano

35. Napojení na odpad:

Ne

36. Umístění ohřevu:

Vnitřní

37. Průřez vodičů CU [mm²]:

4